

# VÁLVULAS SOLENÓIDE

## YCT11-25/40/50/62/76Y

### 1"—2-1/2"



## CARACTERÍSTICAS

**Corpo:** Alumínio

**Diâmetros:** 1" a 2 1/2"

**Pressão de trabalho:** 3 a 8 BAR

**Tensão:** AC 110/220V - DC 24V

**Vedações:** NBR



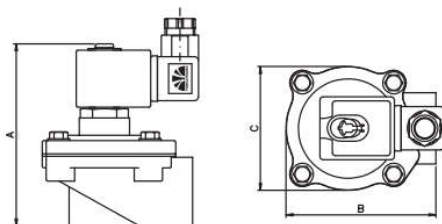
YCT11-25/40/50/62/76Y

| CÓDIGO        | Ø       | Orifício | Bobina | Tensão                                |
|---------------|---------|----------|--------|---------------------------------------|
| YCT11-25 XXX  | G1"     | 25       | S044   | AC220V DC24V<br>AC110V DC12V<br>AC24V |
| YCT11-40 XXX  | G1 1/2" | 40       | S051   |                                       |
| YCT11-50 XXX  | G2"     | 50       | S051   |                                       |
| YCT11-62 XXX  | G2 1/2" | 62       | S051   |                                       |
| YCT11-76Y XXX | Y       | 76       | S051   |                                       |

## CODIFICAÇÃO

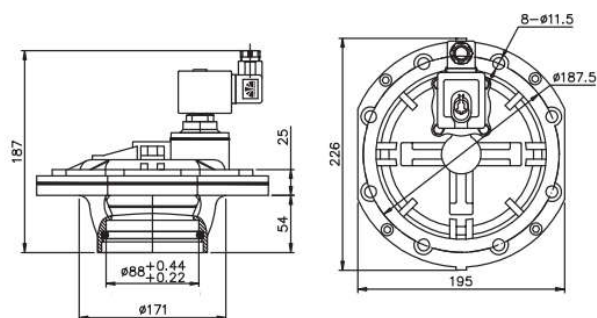
| Tipo  | Orifício             | Rosca              | Corpo        | Vedação                 | Bobina       | Tensão   |
|-------|----------------------|--------------------|--------------|-------------------------|--------------|--|
| YCT11 | 25, 40, 50<br>62, 76 | G - Gas<br>N - NPT | A - Alumínio | N - NBR<br>T - Especial | S044<br>S051 | 1, AC220V 2, DC24V<br>3, AC110V 4, DC12V<br>5, AC24V |

## DIMENSÕES



YCD-T-25/40/50/62

|   | DN25 | DN40 | DN50 | DN62 |
|---|------|------|------|------|
| A | 124  | 162  | 202  | 222  |
| B | 88   | 131  | 205  | 210  |
| C | 74   | 117  | 184  | 185  |



YCD-T-76Y

**VALINOX TECNOLOGIA PNEUMÁTICA LTDA**

Av. Senador Atílio Fontana, 830 D – Bairro Engenho Braun 89809-000 – Chapecó/SC

Fone (49) 3323-0126 E-mail: valinox@desbrava.com.br

Site: www.valinoxnet.com.br