

SÉRIE YCD - VÁLVULA SOLENÓIDE PARA AR, GÁS E ÓLEOS LEVES

ESPECIFICAÇÃO TÉCNICA:

Material do corpo: Latão

Diâmetros: 1/4" a 2" BSP

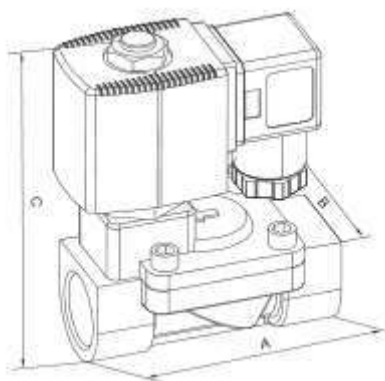
Pressão: 0,3 a 10 BAR

Tensão: 24 VCC, 110 e 220 VCA

Vedações: NBR, EPDM ou VITON



MODELO	CONEXÃO	ORIFÍCIO	CV	PRESSÃO MÍNIMA	PRESSÃO MÁXIMA (BAR)	
		(mm)		(BAR)	AC (22 VA)	DC (17 W)
YCD 2112	3/8"	12	4,5	0,3	10	10
YCD 2115	1/2"	15	4,5	0,3	10	10
YCD 2120	3/4"	20	9,3	0,3	10	10
YCD 2125	1"	25	12	0,3	10	10
YCD 2132	1 1/4"	32	24	0,3	10	10
YCD 2140	1 1/2"	40	29	0,3	10	10
YCD 2150	2"	50	48	0,3	10	10
YCD 2165	2 1/2"	65	68	0,3	10	10
YCD 2180	3"	80	100	0,3	10	10
YCD 21100	4"	100	175	0,3	10	10
YCD 21125	5"	125	200	0,3	10	10
YCD 21150	6"	150	250	0,3	10	10



MEDIDAS	MODELOS					
	DN15	DN20	DN25	DN32	DN40	DN50
A	75	83	100	130	130	156
B	48	60	70	92	92	113
C	100	110	123	142	142	156